

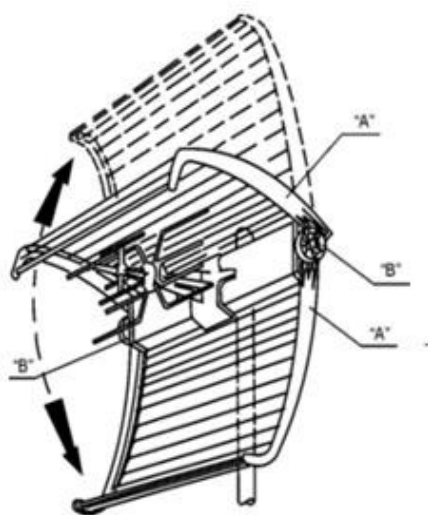


Szerokopasmowa antena DVB-T2 serii

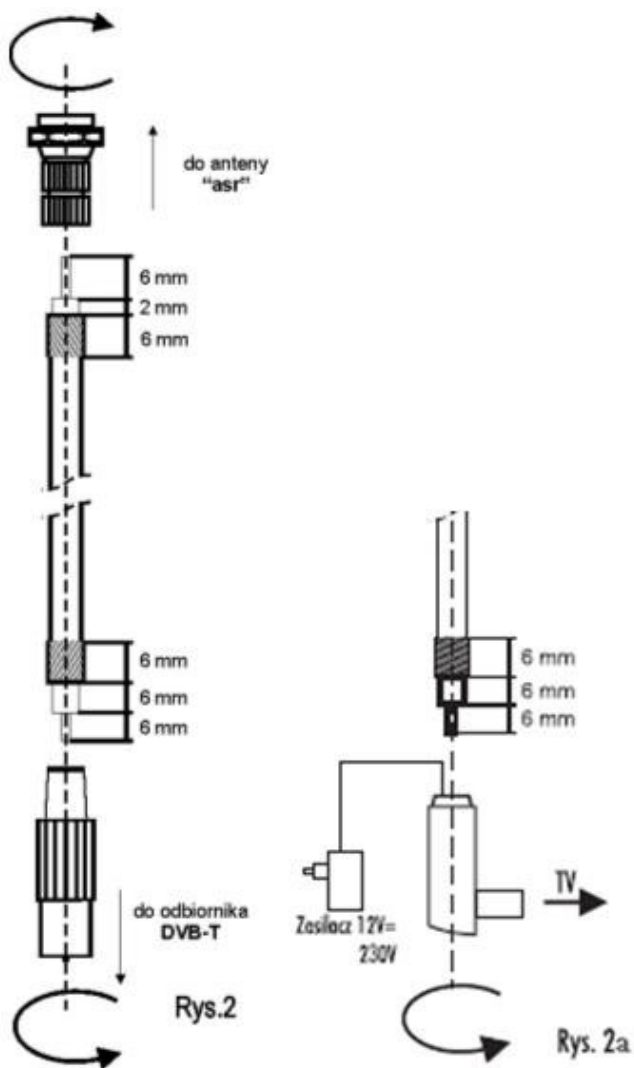
asr/ asr classic

Instrukcja obsługi

IO-6542-078-221

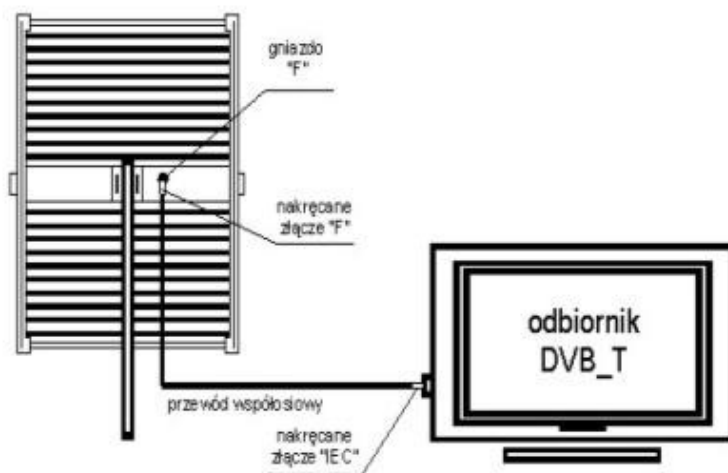


Rys.1



Rys.2

Rys. 2a



Rys.3

Standardowe wyposażenie anteny

1. nakręcane złącze typu „F-RG6” (z uszczelką) x 1szt.
2. nakręcane złącze typu „IEC-RG6” x 1szt. **w komplecie jedynie z „asr”**
3. instrukcja obsługi x 1szt.
4. zasilacz i zwrotnica zasilająca typu ZZA-7 - **w komplecie jedynie z „asr classic”**

Sposób montażu anteny

Po zamocowaniu anteny na maszcie, odkręcić pokrętki boczne („B” – Rys.1) o ok. 3,5 obrotu, rozłożyć reflektory anteny „A” na obie strony i zablokować je w tym położeniu używając ponownie pokręteł.

UWAGA !!!

Wszystkie podłączenia należy bezwzględnie przeprowadzać przy odłączonych od sieci energetycznej urządzeniach odbiorczych DVB-T2. Nieprzestrzeganie tej zasady może doprowadzić do uszkodzeń, które nie podlegają roszczeniom z tytułu udzielonej GWARANCJI.

Sposób podłączenia anteny – „asr”

Uwaga: Antena bierna, nie podłączać zasilacza i zwrotnicy ZZA-7, nie włączać zasilania anteny w odbiorniku DVB-T/T2!

1. Do podłączenia anteny z odbiornikiem DVB-T stosować dobrej jakości kabel koncentryczny RG6 o impedancji 75 Ω.
2. Od strony anteny „asr” przygotować kabel koncentryczny zgodnie z rys.2. Na tak przygotowany kabel nakręcić złącze typu „F-RG6”. **W przypadku stosowania innego typu kabla, należy zastosować dedykowany do niego typ złącza „F”.**
3. Oprawiony wtyk „F-RG6” nakręcić na gniazdo typu „F” znajdujące się z tyłu belki anteny „asr”.
4. Od strony odbiornika DVB-T przygotować kabel koncentryczny zgodnie z rys.2. Na tak przygotowany kabel nakręcić złącze typu „IEC-RG6”. **W przypadku stosowania innego typu kabla, należy zastosować dedykowany do niego typ złącza „IEC”.**
5. Odbiornik DVB-T (zewnętrzny tuner lub odbiornik TV z wbudowanym tunerem DVB-T) podłączyć do gniazda zasilania ~230V, uruchomić urządzenie. Przejść do trybu wyszukiwania programów TV zgodnie z instrukcją obsługi posiadanego odbiornika DVB-T.

Sposób podłączenia anteny – „asr classic”

1. Do podłączenia anteny z odbiornikiem DVB-T2 stosować dobrej jakości kabel koncentryczny RG6 o impedancji 75 Ω.
2. Od strony anteny „asr classic” przygotować kabel koncentryczny zgodnie z rys.2. Na tak przygotowany kabel nakręcić złącze typu „F-RG6”. **W przypadku stosowania innego typu kabla, należy zastosować dedykowany do niego typ złącza „F”.**
3. Oprawiony wtyk „F-RG6” nakręcić na gniazdo typu „F” znajdujące się z tyłu belki anteny „asr classic”.
4. Od strony odbiornika DVB-T przygotować kabel koncentryczny zgodnie z rys.2a. Na tak przygotowany kabel zakręcić (zgodnie z rys.2a) zwrotnicę ZZA-7, która jest dostarczona wraz z anteną „asr classic”. Zasilacz zwrotnicy załączyć do gniazda zasilania 230V.
5. Odbiornik DVB-T2 (zewnętrzny tuner lub odbiornik TV z wbudowanym tunerem DVB-T2) podłączyć do gniazda zasilania ~230V, uruchomić urządzenie.
6. W przypadku gdy odbiornik DVB-T2, umożliwia zasilanie przedwzmacniacza napięciem 5V, to można zamiast stosowania zwrotnicy ZZA-7, **zakupić dodatkowo złącze IEC męskie** (odpowiednie dla zastosowanego kabla antenowego). W takim przypadku po zamontowaniu złącza IEC należy zgodnie z instrukcją odbiornika załączyć napięcie zasilania przedwzmacniacza (5V).
7. Przejść do trybu wyszukiwania programów TV zgodnie z instrukcją obsługi posiadanego odbiornika DVB-T2.

Zasady bezpiecznej eksploatacji urządzeń zasilanych z sieci energetycznej !!!

1. W celu uzyskania stosownej wentylacji nie należy umieszczać innych przedmiotów w odległości mniejszej niż 5 cm od zasilacza.
2. Nie należy przykrywać zasilacza / urządzenia takimi przedmiotami jak: gazety, obrusy, zasłony itp.
3. Nie zaleca się umieszczania w pobliżu zasilacza / urządzenia źródeł otwartego płomienia.
4. Zasilacz / urządzenie należy użytkować w klimacie umiarkowanym.
5. Zasilacz / urządzenie nie powinno być narażone na krople i bryzgi wody.
6. Na / lub w bliskiej odległości od zasilacza/urządzenia nie należy umieszczać żadnych przedmiotów napełnionych cieczą.
7. Podczas burz i wyładowań atmosferycznych, ze względu na zwiększone prawdopodobieństwo uszkodzenia przedwzmacniacza antenowego wskazane jest wyjęcie zasilacza anteny z gniazda zasilania sieciowego ~230V.

PARAMETRY TECHNICZNE

		ASR pasywna	ASR CLASSIC P20
Zakres odbieranych częstotliwości	MHz	174-230; 470-790	
Zysk	dB	3 @ 174-230MHz*; 11-14 @ 470-790MHz	
Wzmocnienie	dB	brak	20
Polaryzacja	/	Horyzontalna	
Rozwartość wiązki 3dB (płaszczyzna pozioma)	°(deg)	40	
Stosunek promieniowania – przód / tył	dB	24	
Współczynnik szumów	dB	n/d	<3
Maksymalny poziom sygnału TV na wyjściu (DIN)	dBμV	n/d	95
Zasilanie / pobór prądu	V / mA	n/d	5-24/40mA
Średnica masztu – maksymalna	mm	25-60	
Maks. obciążenie od wiatru	N	120	
Impedancja wyjściowa	Ohm	75	
Typ złącza wyjściowego	/	„F” gniazdo	
Wymiary anteny rozłożonej	mm	820 x 455 x 220	
Wyposażenie standardowe	/	1 szt. wtyk F nakręcany	1 szt. wtyk F nakręcany 1 szt. ZZA-7 z zasilaczem
Indeksy	/	WAN-0101-009-01	WAN-0101-012-01

* Antena przystosowana do pracy w UHF. W niektórych przypadkach można uzyskać dobry odbiór również w zakresie VHF. Zachowanie w paśmie VHF zależy od polaryzacji nadawania, mocy nadajnika i odległości punktu odbioru od nadajnika.

** Antena przystosowana do pracy w UHF. Wzmacniacz anteny jest otwarty na pasmo VHF 174-230. Oznacza to, że w niektórych przypadkach można uzyskać dobry odbiór również w zakresie VHF. Zachowanie w paśmie VHF zależy od polaryzacji nadawania, mocy nadajnika i odległości punktu odbioru od nadajnika.

UWAGA! Antena asr (w przeciwieństwie do asr classic) nie zawiera wzmacniacza – jest anteną pasywną z symetryzatorem.

GZT Telkom-Telmor Sp. z o.o niniejszym oświadcza, że typ urządzenia radiowego ASR / ASR Classic P20 jest zgodny z dyrektywą 2014/53/UE. Pełny tekst deklaracji zgodności UE jest dostępny pod następującym adresem internetowym: <https://www.telmor.pl/Do-pobrania/Deklaracje-zgodnosci-CE>

Utylizacja niepotrzebnego sprzętu elektrycznego i elektronicznego.



Taki symbol na produkcie lub na jego opakowaniu oznacza, że produkt nie może być traktowany jako odpad komunalny, lecz powinien być dostarczony do odpowiedniego punktu zbiórki sprzętu elektrycznego i elektronicznego, w celu przerobu i odzysku odpadów.

W krajach Unii Europejskiej i pozostałych krajach europejskich są odrębne systemy segregacji odpadów przeznaczone do utylizacji sprzętu elektrycznego i elektronicznego. Przez takie pro ekologiczne zachowanie zapobiegają Państwo potencjalnym negatywnym wpływom na środowisko naturalne oraz na zdrowie ludzi, jakie mogłyby wystąpić w przypadku niewłaściwego procesu składowania tego produktu. Przez zagospodarowanie materiałów oszczędzamy również surowce naturalne. Aby uzyskać bardziej szczegółowe informacje na temat przerobu i odzysku materiałów elektronicznych z tego produktu, proszę skontaktować się z urzędem miasta lub gminy, lokalnym zakładem.

